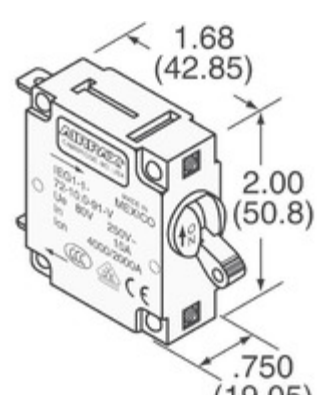


IEG1-37130-10-V



Obrázky jsou pouze orientační.
Podrobné informace o produktu naleznete v části Technické údaje produktu.
Koupit IEG1-37130-10-V s důvěrou od Component-World.HK, 1 rok záruka



Part Number: [IEG1-37130-10-V](#)

Výrobce: [Sensata Technologies, Airpax](#)

Popis: CIR BRKR MAG-HYDR LEVER

Datový list: [IEG, IUG, JEG, CEG, LEG Series Datasheet](#)

RoHS Status: Bez olova / V souladu RoHS

Ship From: Hong Kong

Shipment Way: DHL/Fedex/TNT/UPS/EMS

[Request For Quotation](#)

PARAMETR PRODUKTU

Part Number	IEG1-37130-10-V	Výrobce	Sensata Technologies, Airpax
Popis	CIR BRKR MAG-HYDR LEVER	Stav volného vedení / RoHS	Bez olova / V souladu RoHS
Dostupné množství	3349 pcs	Datový list	IAG,IUG,JEG,CEG,LEG Series Datasheet
Kategorie	Ochrana obvodu	Série	IEG
Počet pólu	1	Typ montáže	Panel Mount
Úroveň citlivosti na vlhkost (MSL)	1 (Unlimited)	Výrobní standardní doba výroby	6 Weeks
Stav volného vedení / RoHS	Lead free / RoHS Compliant	Osvětlení napětí (nominální)	-
Osvětlení	-	Jmenovitá hodnota proudu	-
Breaker Typ	Magnetic (Hydraulic Delay)	Pohon Type	Lever

Component-World.com je spolehlivý distributor elektronických součástek. Specializujeme se na všechny elektronické komponenty řady Sensata Technologies, Airpax. Máme 3349 kusy Sensata Technologies, Airpax IEG1-37130-10-V na skladě dostupných. Vyžádejte si citát z distributora součástí elektroniky na Component-World.com, náš prodejní tým vás bude kontaktovat do 24 hodin.

RFQ Email: info@Components-World.com

SOUVISEJÍCÍ PRODUKTY

	Část#: IEG11-1-52-15.0-01-V	Výrobci: Sensata Technologies, Airpax	Dotaz
	Popis: CIR BRKR MAG-HYDR		
	Část#: IEG1-38529-10-V	Výrobci: Sensata Technologies, Airpax	Dotaz
	Popis: CIR BRKR MAG-HYDR LEVER		
	Část#: IEG1-38529-3-V	Výrobci: Sensata Technologies, Airpax	Dotaz
	Popis: CIR BRKR MAG-HYDR LEVER		
	Část#: IEG1-36548-6-V	Výrobci: Sensata Technologies, Airpax	Dotaz
	Popis: CIR BRKR MAG-HYDR LEVER		
	Část#: IEG11-0-SW-30.0-91-V	Výrobci: Sensata Technologies, Airpax	Dotaz
	Popis: CIR BRKR MAG-HYDR LEVER 30A		
	Část#: IEG1-36595-10-V	Výrobci: Sensata Technologies, Airpax	Dotaz
	Popis: CIR BRKR MAG-HYDR LEVER		
	Část#: IEG1-36569-30-V	Výrobci: Sensata Technologies, Airpax	Dotaz
	Popis: CIR BRKR MAG-HYDR LEVER		
	Část#: IEG1-36628-1-V	Výrobci: Sensata Technologies, Airpax	Dotaz
	Popis: CIR BRKR MAG-HYDR LEVER		
	Část#: IEG11-1-51-30.0-01-V	Výrobci: Sensata Technologies, Airpax	Dotaz
	Popis: CIR BRKR MAG-HYDR LEVER 30A		
	Část#: IEG11-1-52-20.0-01-V	Výrobci: Sensata Technologies, Airpax	Dotaz
	Popis: CIR BRKR MAG-HYDR LEVER 20A		
	Část#: IEG1-37009-10-V	Výrobci: Sensata Technologies, Airpax	Dotaz
	Popis: CIR BRKR MAG-HYDR LEVER		
	Část#: IEG11-1-52-10.0-A-01-V	Výrobci: Sensata Technologies, Airpax	Dotaz
	Popis: CIR BRKR MAG-HYDR 10A LEVER		
	Část#: IEG1-37101-1-V	Výrobci: Sensata Technologies, Airpax	Dotaz
	Popis: CIR BRKR MAG-HYDR LEVER		
	Část#: IEG1-36628-3-V	Výrobci: Sensata Technologies, Airpax	Dotaz
	Popis: CIR BRKR MAG-HYDR LEVER		
	Část#: IEG1-36628-2-V	Výrobci: Sensata Technologies, Airpax	Dotaz
	Popis: CIR BRKR MAG-HYDR LEVER		
	Část#: IEG11-1-42-20.0-01	Výrobci: Sensata Technologies, Airpax	Dotaz
	Popis: CIR BRKR MAG-HYDR		
	Část#: IEG1-39684-16-V	Výrobci: Sensata Technologies, Airpax	Dotaz
	Popis: CIR BRKR MAG-HYDR LEVER		
	Část#: IEG1-38854-1-V	Výrobci: Sensata Technologies, Airpax	Dotaz
	Popis: CIR BRKR MAG-HYDR LEVER		
	Část#: IEG1-37009-16-V	Výrobci: Sensata Technologies, Airpax	Dotaz
	Popis: CIR BRKR MAG-HYDR LEVER		
	Část#: IEG1-36628-4-V	Výrobci: Sensata Technologies, Airpax	Dotaz
	Popis: CIR BRKR MAG-HYDR LEVER		

Související klíčová slova pro IEG1-37130-10-V

Sensata Technologies, Airpax IEG1-37130-10-V.	IEG1-37130-10-V distributor	IEG1-37130-10-V dodavatel	IEG1-37130-10-V Cena
IEG1-37130-10-V Stáhnout datasheet.	IEG1-37130-10-V Datasheet.	IEG1-37130-10-V Stock.	koupit IEG1-37130-10-V.
Sensata Technologies, Airpax IEG1-37130-10-V.	Sensata Technologies/Airpax IEG1-37130-10-V.		